

# Dell Studio XPS™ 435T/9000 Manual de serviço

[Visão geral técnica](#)

[Antes de começar](#)

[Como recolocar a tampa do computador](#)

[Como substituir o painel frontal](#)

[Como recolocar a luz de fundo do emblema](#)

[Como recolocar o\(s\) módulo\(s\) de memória](#)

[Como substituir unidades de disco](#)

[Como trocar uma placa PCI Express](#)

[Como recolocar os ventiladores](#)

[Como recolocar o processador](#)

[Como substituir a placa de sistema](#)

[Como substituir a bateria](#)

[Como recolocar a fonte de alimentação](#)

[Como recolocar a tampa superior](#)

[Como recolocar o painel de E/S](#)

[Configuração do sistema](#)

---

## Notas, Avisos e Advertências



**NOTA:** Uma NOTA indica informações importantes para utilizar melhor o computador.



**AVISO:** Um AVISO indica um potencial de riscos ao hardware ou a perda de dados e descreve como evitar o problema.



**ADVERTÊNCIA:** Uma ADVERTÊNCIA indica um potencial de danos à propriedade, de lesões corporais ou mesmo de morte.

---

**As informações deste documento estão sujeitas a alteração sem aviso prévio**

© 2009 Dell Inc. Todos os direitos reservados.

É terminantemente proibida qualquer forma de reprodução destes materiais sem a permissão por escrito da Dell Inc.

Marcas comerciais usadas neste texto: *Dell*, o logotipo da *DELL* e *Studio XPS* são marcas comerciais da Dell Inc.; *Intel* é uma marca registrada da Intel Corporation nos Estados Unidos e em outros países; *Microsoft*, *Windows*, *Windows Vista* e o logotipo do botão Iniciar do *Windows Vista* são marcas comerciais ou marcas comerciais registradas da Microsoft Corporation nos Estados Unidos e/ou em outros países.

Outras marcas e nomes comerciais podem ser usados neste documento como referência às entidades proprietárias dessas marcas e nomes, ou a seus produtos. A Dell Inc. declara que não tem interesse de propriedade sobre marcas comerciais e nomes de terceiros.

Modelo: DCRM

Julho de 2009 Rev. A01

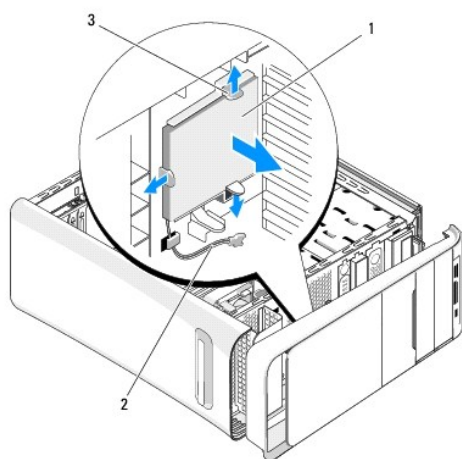
[Voltar ao Sumário](#)

## Como recolocar a luz de fundo do emblema

Dell Studio XPS™ 435T/9000 Manual de serviço

**⚠ ADVERTÊNCIA:** Antes de trabalhar na parte interna do computador, siga as instruções de segurança fornecidas com o computador. Para obter mais informações sobre as práticas de segurança recomendadas, consulte a página inicial sobre conformidade normativa em [www.dell.com/regulatory\\_compliance](http://www.dell.com/regulatory_compliance).

1. Execute os procedimentos descritos em [Antes de começar](#).
2. Remova a tampa do computador (consulte [Como recolocar a tampa do computador](#)).
3. Remova o painel frontal (consulte [Como substituir o painel frontal](#)).
4. Pressione as presilhas separando-as da luz de fundo do emblema e levante a luz de fundo do emblema removendo-a do painel frontal.



1	luz de fundo do emblema	2	cabo da luz de fundo do emblema
3	presilhas (3)		

5. Para recolocar a luz de fundo do emblema, alinhe os orifícios na luz de fundo do emblema com as projeções no painel frontal.
6. Pressione a luz de fundo do emblema para baixo até que ela se encaixe com um clique.
7. Reconecte o cabo da luz de fundo do emblema.
8. Recoloque o painel frontal (consulte [Como substituir o painel frontal](#)).
9. Recoloque a tampa do computador (consulte [Como recolocar a tampa do computador](#)).

---

[Voltar ao Sumário](#)

[Voltar ao Sumário](#)

## Antes de começar

Dell Studio XPS™ 435T/9000 Manual de serviço

- [Especificações técnicas](#)
- [Ferramentas recomendadas](#)
- [Como desligar o computador](#)
- [Instruções de segurança](#)

Este capítulo apresenta os procedimentos para remoção e instalação dos componentes no computador. A menos que seja especificado de outra forma, supõe-se que as seguintes condições são verdadeiras:

- 1 Foram executadas as etapas em [Como desligar o computador](#) e [Instruções de segurança](#).
- 1 As informações de segurança fornecidas com o computador foram lidas.
- 1 Um componente pode ser substituído ou, se tiver sido adquirido separadamente, pode ser instalado por meio da execução do procedimento de remoção na ordem inversa.

---

## Especificações técnicas

Para obter informações sobre especificações técnicas do seu computador, consulte o *Guia de Configuração* fornecido com o computador ou consulte o site de suporte da Dell [support.dell.com](http://support.dell.com) (em Inglês).

---

## Ferramentas recomendadas



Os procedimentos descritos neste documento poderão exigir as seguintes ferramentas:

- 1 Chave de fenda pequena
- 1 Chave Phillips pequena
- 1 CD de atualização do BIOS ou o programa de atualização do BIOS executável, disponível no site de suporte da Dell, [support.dell.com](http://support.dell.com) (em Inglês)

---

## Como desligar o computador


 **AVISO:** Para evitar a perda de dados, salve e feche todos os arquivos e saia dos programas abertos antes de desligar o computador.

1. Salve e feche todos os arquivos abertos e saia de todos os programas que também estiverem abertos.
2. Clique no botão Iniciar do Windows Vista , localizado no canto inferior esquerdo da área de trabalho, clique na seta  no canto inferior direito do menu Iniciar e clique em **Desligar**.
3. O computador será desligado após a conclusão do processo de desligamento do sistema operacional.
4. Certifique-se de que o computador e todos os dispositivos conectados estejam desligados. Se o computador e os dispositivos conectados não se desligarem automaticamente quando você desligar o sistema operacional, pressione e mantenha pressionado o botão liga/desliga durante aproximadamente 4 segundos para desligá-los.


---

## Instruções de segurança

Use as instruções de segurança abaixo para ajudar a proteger o computador contra danos em potencial e para ajudar a garantir a sua segurança pessoal.

 **ADVERTÊNCIA:** Antes de trabalhar na parte interna do computador, siga as instruções de segurança fornecidas com o computador. Para obter mais informações sobre as práticas de segurança recomendadas, consulte a página inicial sobre conformidade normativa em [www.dell.com/regulatory\\_compliance](http://www.dell.com/regulatory_compliance).

 **AVISO:** Somente um técnico credenciado deve executar reparos no computador. Danos decorrentes de mão-de-obra não autorizada pela Dell™ não serão cobertos pela garantia.

 **AVISO:** Ao desconectar um cabo, puxe-o pelo conector ou pela respectiva aba de puxar, e nunca pelo próprio cabo. Alguns cabos têm conectores com presilhas de travamento. Se estiver desconectando algum cabo desse tipo, destrave as presilhas antes de desconectá-los. Uma vez desconectados, mantenha os conectores alinhados evitando dobrar quaisquer pinos conectores. Além disso, antes de conectar um cabo, verifique se ambos os conectores estão corretamente orientados e alinhados.

△ **AVISO:** Para evitar danos ao computador, execute o procedimento a seguir antes de começar a trabalhar em sua parte interna.

1. Verifique se a superfície de trabalho está nivelada e limpa para evitar que a tampa do computador sofra arranhões.
2. Desligue o computador (consulte [Como desligar o computador](#)).

△ **AVISO:** Para desconectar o cabo de rede, primeiro desconecte-o do computador e, em seguida, desconecte-o do dispositivo de rede.

3. Desconecte todos os cabos telefônicos ou de rede do computador.
4. Desconecte o computador e todos os dispositivos conectados de suas tomadas elétricas.
5. Pressione e segure o botão liga/desliga com o computador desconectado para conectar a placa de sistema à terra.

△ **AVISO:** Antes de tocar em qualquer componente na parte interna do computador, elimine a eletricidade estática de seu corpo tocando em uma superfície metálica sem pintura, como o metal da parte de trás do computador. No decorrer do trabalho, toque periodicamente em uma superfície metálica sem pintura para dissipar a eletricidade estática, que pode danificar os componentes internos.

---

[Voltar ao Sumário](#)

[Voltar ao Sumário](#)

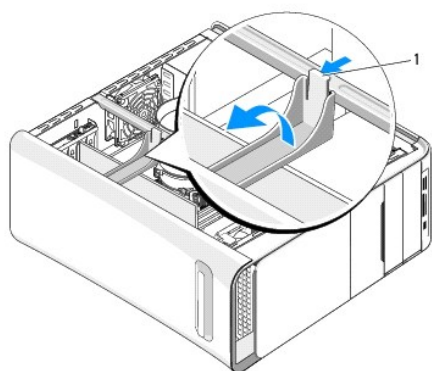
## Como trocar uma placa PCI Express

Dell Studio XPS™ 435T/9000 Manual de serviço

• [Como configurar o computador após remover ou instalar uma placa PCI Express](#)

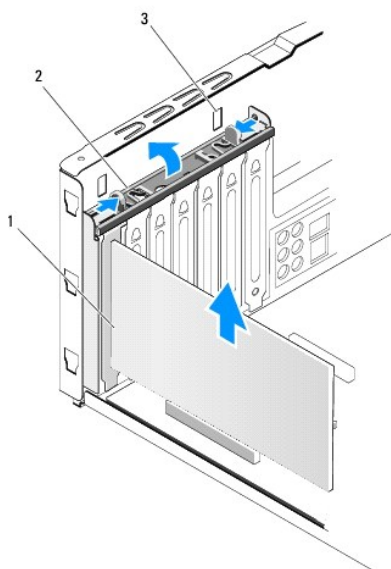
**⚠ ADVERTÊNCIA:** Antes de trabalhar na parte interna do computador, siga as instruções de segurança fornecidas com o computador. Para obter mais informações sobre as práticas de segurança recomendadas, consulte a página inicial sobre conformidade normativa em [www.dell.com/regulatory\\_compliance](http://www.dell.com/regulatory_compliance).

1. Para remover uma placa PCI, desinstale o driver e o software da placa PCI Express do sistema operacional.
2. Execute os procedimentos descritos em [Antes de começar](#).
3. Remova a tampa do computador (consulte [Como recolocar a tampa do computador](#)).
4. Puxe e levante o retentor da placa de expansão para fora do computador. Se aplicável, desconecte os cabos conectados à placa.



1	retentor da placa de expansão
---	-------------------------------

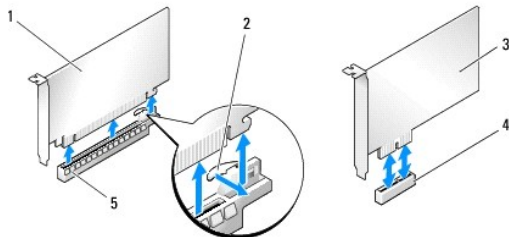
5. Pressione as presilhas do suporte da PCI e empurre o suporte em direção à parte traseira do computador até que ele se encaixe nos slots com um clique.



1	placa PCI	2	suporte da PCI
---	-----------	---	----------------

3	slots (2)		
---	-----------	--	--

- Se a placa for PCI, segure-a pelos cantos superiores e solte-a com cuidado do conector.
- Se a placa for PCI Express x16, puxe a aba de fixação e segure a placa pelos cantos superiores. Solte a placa com cuidado de seu conector.



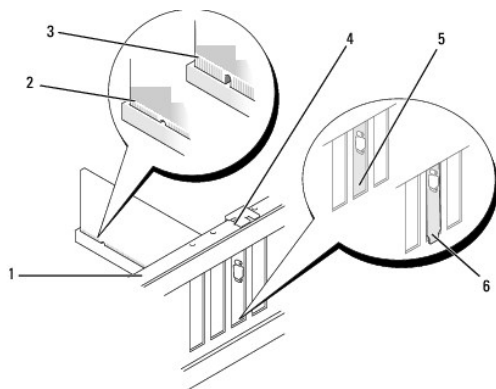
1	placa PCI Express x16	2	aba de fixação
3	placa PCI Express x1	4	slot de placa PCI Express x1
5	slot de placa PCI Express x16		

**AVISO:** A instalação de suportes de preenchimento nas aberturas de slots vazios é necessária para manter a certificação FCC do computador. Os suportes também protegem o computador contra poeira e sujeira.

- Se você não estiver trocando a placa, instale um suporte de preenchimento na abertura do slot vazio.
- Remova o suporte de preenchimento para criar uma abertura para a placa (se aplicável).
- Prepare a placa para a instalação.  
Consulte a documentação da placa para obter informações sobre como configurar, personalizar e fazer conexões internas na placa.
- Alinhe a placa com o conector.

**NOTA:** Se você estiver instalando uma placa PCI Express em um conector x16, verifique se a abertura de fixação está alinhada com a aba de fixação.

- Coloque a placa no conector e pressione-a para baixo com firmeza. Verifique se a placa está inteiramente encaixada no slot.



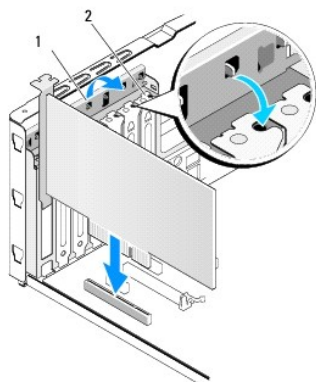
1	barra de alinhamento	2	placa totalmente encaixada
3	placa parcialmente encaixada	4	guia de alinhamento
5	suporte dentro do slot	6	suporte fora do slot

**AVISO:** Não direcione os cabos de placa de forma que passem sobre ou atrás das placas. Isso pode impedir o fechamento correto da tampa do computador ou causar danos ao equipamento.

13. Se for o caso, conecte os cabos necessários à placa.

Consulte a documentação da placa quanto a instruções sobre conexões de cabos da placa.

14. Pressione e empurre as abas do suporte da PCI até que se encaixe com um clique nos suportes de preenchimento.



1	suporte da PCI	2	suporte de preenchimento
---	----------------	---	--------------------------

15. Pressione as abas e empurre o retentor da placa de expansão até que ele se encaixe no lugar com um clique.

16. Recoloque a tampa do computador (consulte [Como recolocar a tampa do computador](#)).

17. Conecte o computador e os dispositivos às tomadas elétricas e ligue-os.

18. Para concluir a instalação, consulte [Como configurar o computador após remover ou instalar uma placa PCI Express](#).

## Como configurar o computador após remover ou instalar uma placa PCI Express

**NOTA:** Para obter informações sobre a localização dos conectores, consulte a *Guia de Configuração*. Para obter informações sobre como instalar os drivers e o software da placa, consulte a documentação que acompanha a placa.

	Instalada	Removida
Placa de som	<ol style="list-style-type: none"><li>Entre na configuração do sistema (consulte <a href="#">Configuração do sistema</a>).</li><li>Vá para <b>Advanced Chipset Features</b> (Recursos avançados do chipset), selecione <b>Onboard Audio Controller</b> (Controlador de áudio na placa) e mude o parâmetro para <b>Disabled</b> (Desativado).</li><li>Conecte os dispositivos de áudio externos aos conectores da placa de som.</li></ol>	<ol style="list-style-type: none"><li>Entre na configuração do sistema (consulte <a href="#">Configuração do sistema</a>).</li><li>Vá para <b>Advanced Chipset Features</b> (Recursos avançados do chipset), selecione <b>Onboard Audio Controller</b> (Controlador de áudio integrado) e mude o parâmetro para <b>Enabled</b> (Ativado).</li><li>Conecte os dispositivos de áudio externos aos conectores do painel traseiro do computador.</li></ol>
Placa de rede	<ol style="list-style-type: none"><li>Entre na configuração do sistema (consulte <a href="#">Configuração do sistema</a>).</li><li>Vá para <b>Advanced Chipset Features</b> (Recursos avançados do chipset), selecione <b>Onboard LAN Controller</b> (Controlador de LAN na placa) e mude o parâmetro para <b>Disabled</b> (Desativado).</li><li>Conecte o cabo de rede ao conector da placa de rede.</li></ol>	<ol style="list-style-type: none"><li>Entre na configuração do sistema (consulte <a href="#">Configuração do sistema</a>).</li><li>Vá para <b>Advanced Chipset Features</b> (Recursos avançados do chipset), selecione <b>Onboard LAN Controller</b> (Controlador de LAN na placa) e mude o parâmetro para <b>Enabled</b> (Ativado).</li><li>Conecte o cabo de rede ao conector integrado de rede.</li></ol>





## Como substituir a bateria

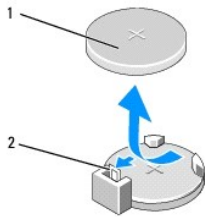
Dell Studio XPS™ 435T/9000 Manual de serviço

**⚠️ ADVERTÊNCIA:** Antes de trabalhar na parte interna do computador, siga as instruções de segurança fornecidas com o computador. Para obter mais informações sobre as práticas de segurança recomendadas, consulte a página inicial sobre conformidade normativa em [www.dell.com/regulatory\\_compliance](http://www.dell.com/regulatory_compliance).

**⚠️ ADVERTÊNCIA:** Uma nova bateria poderá explodir se não for instalada corretamente. Use apenas baterias do tipo recomendado pelo fabricante ou equivalente. Descarte as baterias usadas de acordo com as instruções do fabricante.

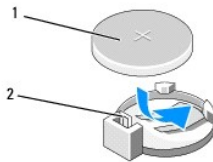
1. Anote o conteúdo de todas as telas da configuração do sistema (consulte [Configuração do sistema](#)) de modo que você possa restaurar as configurações corretas na [etapa 10](#).
2. Execute os procedimentos descritos em [Antes de começar](#).
3. Remova a tampa do computador (consulte [Como recolocar a tampa do computador](#)).
4. Localize o soquete da bateria (consulte [Componentes da placa de sistema](#)).

**⚠️ AVISO:** Se for retirar a bateria do soquete usando um objeto pontudo, tome cuidado para não tocar na placa de sistema com o objeto. Certifique-se de que o objeto realmente está entre a bateria e o soquete antes de tentar retirá-la. Caso contrário, poderá danificar a placa do sistema retirando o soquete ou quebrando as linhas de circuito na placa do sistema.



1	bateria (lado positivo)	2	alavanca de liberação da bateria
---	-------------------------	---	----------------------------------

5. Pressione com cuidado a alavanca de liberação da bateria em direção contrária à bateria e esta será liberada.
6. Remova a bateria do sistema e descarte-a da maneira correta.
7. Insira a nova bateria no soquete com o lado indicado pelo sinal "+" voltado para cima e encaixe-a.



1	bateria (lado positivo)	2	alavanca de liberação da bateria
---	-------------------------	---	----------------------------------

8. Recoloque a tampa do computador (consulte [Como recolocar a tampa do computador](#)).
9. Conecte o computador e os dispositivos às tomadas elétricas e ligue-os.
10. Entre na configuração do sistema (consulte [Configuração do sistema](#)) e restaure os parâmetros registrados na [etapa 1](#).



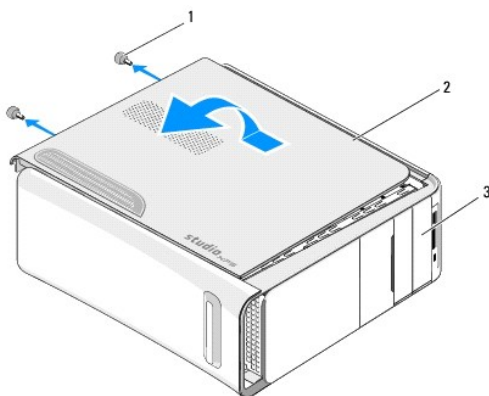
[Voltar ao Sumário](#)

## Como recolocar a tampa do computador

Dell Studio XPS™ 435T/9000 Manual de serviço

- ⚠️ ADVERTÊNCIA:** Antes de trabalhar na parte interna do computador, siga as instruções de segurança fornecidas com o computador. Para obter mais informações sobre as práticas de segurança recomendadas, consulte a página inicial sobre conformidade normativa em [www.dell.com/regulatory\\_compliance](http://www.dell.com/regulatory_compliance).
- ⚠️ ADVERTÊNCIA:** Para proteção contra choque elétrico, ferimentos provocados pelo movimento das pás do ventilador ou contra outros ferimentos, sempre desligue o computador da tomada elétrica antes de abrir a tampa.
- ⚠️ AVISO:** Certifique-se de que há espaço suficiente para apoiar o computador com a tampa removida, ou seja, pelo menos 30 cm (1 ft.) de espaço na área de trabalho.

1. Execute os procedimentos descritos em [Antes de começar](#).
2. Vire o computador de lado, com a tampa voltada para cima.
3. Abra o cadeado, se for o caso.
4. Remova com a mão os dois parafusos que prendem a tampa do computador.



1	parafusos de mão (2)	2	tampa do computador
3	parte frontal do computador		

5. Deslize a tampa em direção à parte traseira do computador e levante-a para retirá-la.
6. Coloque a tampa do computador em um local seguro.
7. Para recolocar a tampa do computador, execute o procedimento de remoção na ordem inversa.

---

[Voltar ao Sumário](#)

[Voltar ao Sumário](#)

## Como recolocar o processador

Dell Studio XPS™ 435T/9000 Manual de serviço

**⚠️ ADVERTÊNCIA:** Antes de trabalhar na parte interna do computador, siga as instruções de segurança fornecidas com o computador. Para obter mais informações sobre as práticas de segurança recomendadas, consulte a página inicial sobre conformidade normativa em [www.dell.com/regulatory\\_compliance](http://www.dell.com/regulatory_compliance).

**⚠️ AVISO:** Não execute as etapas a seguir a menos que você esteja familiarizado com a remoção e substituição de hardware. A execução incorreta dessas etapas pode danificar a placa de sistema. Para obter assistência técnica, consulte o *Guia de Configuração*.

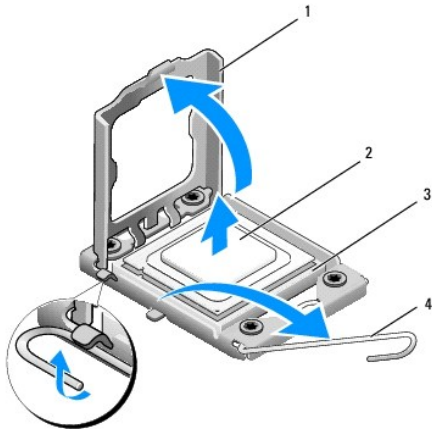
1. Execute os procedimentos descritos em [Antes de começar](#).
2. Remova a tampa do computador (consulte [Como recolocar a tampa do computador](#)).

**⚠️ ADVERTÊNCIA:** Embora o conjunto do ventilador e dissipador de calor do processador tenha uma cobertura de plástico, ele pode esquentar muito durante a operação normal. Aguarde tempo suficiente até que o conjunto resfrie antes de tocá-lo.

3. Desconecte os cabos de alimentação do conector de alimentação do processador (PWR2) e o conector de alimentação principal (PWR1) na placa de sistema (consulte [Componentes da placa de sistema](#)).
4. Remova do computador o ventilador e o conjunto de dissipador de calor do processador (consulte [Como substituir o conjunto do dissipador de calor com ventilador do processador](#)).

**📌 NOTA:** A menos que seja necessário um novo dissipador de calor para o novo processador, use o conjunto de dissipador de calor original ao trocar o processador.

5. Pressione e empurre a alavanca de liberação para baixo e para fora a fim de soltá-la da guia que a prende.
6. Abra a tampa do processador.



1	tampa do processador	2	processador
3	soquete	4	alavanca de liberação

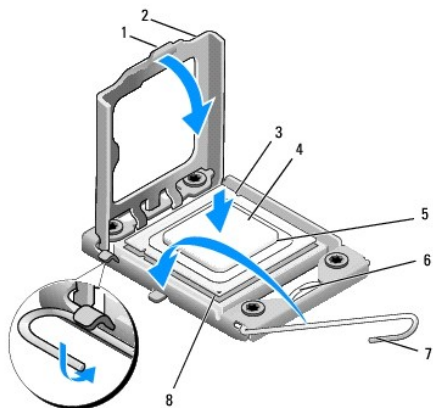
7. Levante o processador para removê-lo do soquete e guarde-o em um lugar seguro.

Deixe a alavanca de liberação estendida na posição de liberação, de modo que o soquete esteja pronto para receber o novo processador.

**⚠️ AVISO:** Ao remover ou trocar o processador, não toque em nenhum pino do soquete e não deixe cair nenhum objeto sobre os pinos no soquete.

**⚠️ AVISO:** Para eliminar a eletricidade estática de seu corpo, toque em uma superfície de metal sem pintura na parte de trás do computador.

8. Desembale o novo processador com cuidado para não tocar na parte de baixo.



1	aba	2	tampa do processador
3	entalhe de alinhamento (2)	4	processador
5	soquete	6	trava da tampa central
7	alavanca de liberação	8	indicador do pino 1 do processador

9. Se a alavanca de liberação no soquete não estiver totalmente estendida, mova-a para essa posição.

**AVISO:** Posicione o processador no soquete corretamente para evitar danos permanentes ao processador e ao computador quando este for ligado.

**AVISO:** Os pinos do soquete são delicados. Para evitar danos, verifique se o processador está corretamente alinhado com o soquete e não use força excessiva para recolocar o processador. Cuidado para não tocar ou dobrar os pinos da placa do sistema.

10. Oriente os entalhes de alinhamento frontal e posterior do processador com os entalhes de alinhamento frontal e posterior do soquete.

11. Alinhe os cantos do pino 1 do processador e do soquete.

**AVISO:** Para evitar danos, verifique se o processador está devidamente alinhado ao soquete e não use muita força ao instalar o processador.

12. Coloque o processador levemente sobre o soquete e verifique se está posicionado de forma correta.

13. Quando o processador estiver totalmente assentado no soquete, feche a tampa do processador.

**NOTA:** Verifique se a presilha da tampa do processador está posicionada embaixo da trava central da tampa no soquete.

14. Abaixar a alavanca de liberação do soquete de volta na direção do soquete e encaixe-a para prender o processador.

15. Limpe a graxa térmica da parte inferior do dissipador de calor.

**AVISO:** Aplique nova graxa térmica. A aplicação de nova graxa térmica é importante para garantir uma ligação térmica adequada, o que é um requisito para a operação ideal do processador.

16. Aplique a nova graxa térmica na parte superior do processador.

17. Recoloque o ventilador do processador e o conjunto do dissipador de calor (consulte [Como substituir o conjunto do dissipador de calor com ventilador do processador](#)).

**AVISO:** Verifique se o ventilador e o conjunto do dissipador de calor do processador estão corretamente assentados e firmes.

18. Conecte os cabos de alimentação ao conector do processador (PWR2) e ao conector de alimentação principal (PWR1) na placa de sistema (consulte [Componentes da placa de sistema](#)).

19. Recoloque a tampa do computador (consulte [Como recolocar a tampa do computador](#)).

20. Conecte o computador e os dispositivos às tomadas elétricas e ligue-os.

---

[Voltar ao Sumário](#)

[Voltar ao Sumário](#)

## Como substituir unidades de disco

Dell Studio XPS™ 435T/9000 Manual de serviço

- [Como recolocar o disco rígido](#)
- [Como recolocar a unidade ótica](#)
- [Como trocar um leitor de cartão de mídia](#)
- [Como trocar o FlexDock](#)
- [Como recolocar a plaqueta da unidade FlexDock](#)
- [Como recolocar o preenchimento de metal](#)

**⚠️ ADVERTÊNCIA:** Antes de trabalhar na parte interna do computador, siga as instruções de segurança fornecidas com o computador. Para obter mais informações sobre as práticas de segurança recomendadas, consulte a página inicial sobre conformidade normativa em [www.dell.com/regulatory\\_compliance](http://www.dell.com/regulatory_compliance).

**🔧 NOTA:** A placa de sistema não suporta dispositivos IDE.

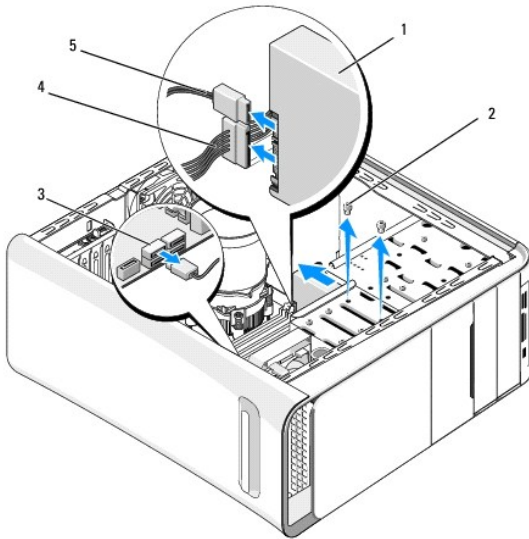
**🔧 NOTA:** O FlexDock de 3,5 polegadas não é intercambiável com o suporte do disco rígido.

### Como recolocar o disco rígido

**⚠️ AVISO:** Se você estiver substituindo um disco rígido que contém dados que deseja manter, faça um backup dos arquivos antes de iniciar este procedimento.

1. Execute os procedimentos descritos em [Antes de começar](#).
2. Remova a tampa do computador (consulte [Como recolocar a tampa do computador](#)).
3. Desconecte o cabo de alimentação e o cabo de dados do disco rígido.

**🔧 NOTA:** Se você não for substituir o disco rígido agora, desconecte a outra extremidade do cabo de dados da placa de sistema e guarde-o. Você pode usar o cabo de dados para instalar um disco rígido posteriormente.



1	disco rígido	2	parafusos (2)
3	conector da placa de sistema	4	cabo de alimentação
5	cabo de dados		

4. Remova os dois parafusos que prendem o disco rígido ao chassi.

**⚠ AVISO: Cuidado para não arranhar a placa de circuito do disco rígido ao removê-lo ou recolocá-lo.**

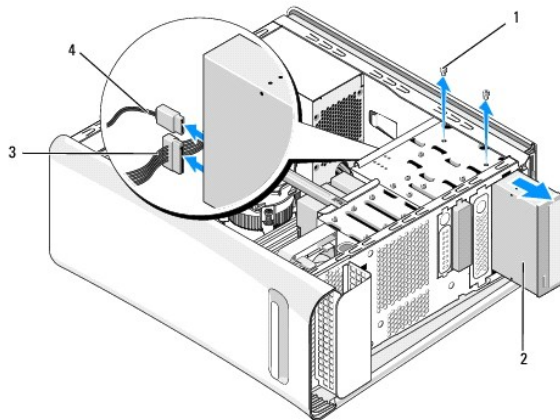
5. Deslize a unidade em direção à parte de trás do computador.
6. Para substituir o disco rígido, consulte a documentação da unidade para verificar se ela está configurada para o seu computador.
7. Deslize o disco rígido para dentro do compartimento de disco rígido.
8. Alinhe os dois orifícios dos parafusos no disco rígido com os orifícios de parafusos no compartimento.
9. Recoloque os dois parafusos que prendem o disco rígido ao chassi.
10. Conecte os cabos de alimentação e de dados ao disco rígido.
11. Certifique-se de que todos os cabos estão conectados e encaixados firmemente.
12. Recoloque a tampa do computador (consulte [Como recolocar a tampa do computador](#)).
13. Conecte o computador e os dispositivos às tomadas elétricas e ligue-os.

## Como recolocar a unidade ótica

1. Execute os procedimentos descritos em [Antes de começar](#).
2. Remova a tampa do computador (consulte [Como recolocar a tampa do computador](#)).
3. Remova o painel frontal (consulte [Como substituir o painel frontal](#)).
4. Desconecte os cabos de alimentação e de dados da unidade ótica.

**🔍 NOTA:** Se você estiver desinstalando a única unidade ótica do computador e não for substituí-la neste momento, desconecte o cabo de dados da placa de sistema e guarde-o.

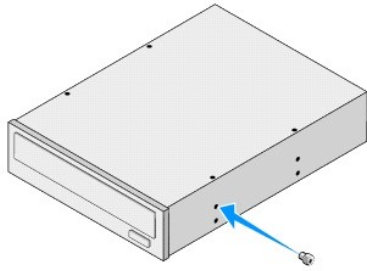
5. Remova os dois parafusos que prendem a unidade ótica ao chassi.
6. Empurre e deslize a unidade ótica para fora através da frente do computador.




1	parafusos (2)	2	unidade ótica
3	cabo de alimentação	4	cabo de dados

7. Se você não for instalar outra unidade:
  - a. Recoloque a plaqueta do painel de unidades (consulte [Como recolocar o preenchimento de metal](#)).
  - b. Vá para [etapa 13](#).
8. Se você estiver substituindo a unidade ótica ou instalando uma nova, remova o parafuso da unidade ótica antiga e insira-o na nova.






9. Insira a unidade ótica no chassi, deslizando-a até o lugar correto.
10. Alinhe os orifícios dos parafusos na unidade ótica com os orifícios dos parafusos no compartimento da unidade ótica.
11. Recoloque os dois parafusos que prendem a unidade ótica ao chassi.
12. Conecte o cabo de alimentação e o cabo de dados à unidade ótica.
13. Recoloque o painel frontal (consulte [Como substituir o painel frontal](#)).
14. Recoloque a tampa do computador (consulte [Como recolocar a tampa do computador](#)).
15. Conecte o computador e os dispositivos às tomadas elétricas, ligando-os em seguida.

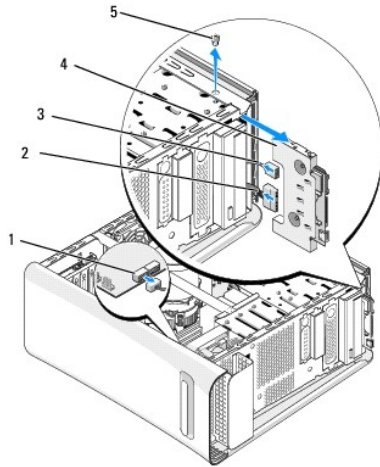
 **NOTA:** Se você instalou uma nova unidade, consulte a documentação que acompanha a unidade para ver as instruções sobre a instalação de software que pode ser necessária para a operação da unidade.

---

## Como trocar um leitor de cartão de mídia

1. Execute os procedimentos descritos em [Antes de começar](#).
2. Remova a tampa do computador (consulte [Como recolocar a tampa do computador](#)).
3. Remova o painel frontal (consulte [Como substituir o painel frontal](#)).
4. Remova o parafuso que prende o leitor de cartão de mídia ao chassi.
5. Empurre e deslize o leitor de cartão de mídia para fora para removê-lo pela frente do computador.
6. Desconecte os cabos de alimentação e de dados da parte traseira do leitor de cartão de mídia.

 **NOTA:** Se você estiver removendo o leitor de cartão de mídia do computador e não for substituí-la neste momento, desconecte o cabo de dados da placa de sistema e guarde-o.



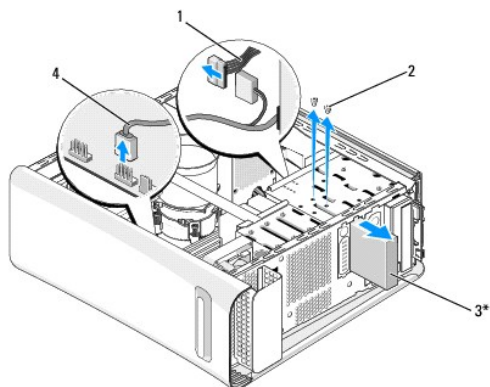
1	conector da placa de sistema	2	cabo de alimentação
3	cabo de dados	4	leitor de cartão de mídia
5	parafuso		

7. Se você não pretende recolocar o leitor de cartão de mídia, vá para [etapa 12](#).
8. Se for recolocar o leitor de cartão de mídia ou instalar um novo, deslize o leitor de cartão de mídia para o lugar.
9. Alinhe o orifício do parafuso no leitor de cartão de mídia com o orifício do parafuso no chassi.
10. Recoloque o parafuso que prende o leitor de cartão de mídia ao chassi.
11. Conecte os cabos de alimentação e de dados ao leitor de cartão de mídia.
12. Recoloque o painel frontal (consulte [Como substituir o painel frontal](#)).
13. Recoloque a tampa do computador (consulte [Como recolocar a tampa do computador](#)).
14. Conecte o computador e os dispositivos às tomadas elétricas, ligando-os em seguida.

## Como trocar o FlexDock

1. Execute os procedimentos descritos em [Antes de começar](#).
2. Remova a tampa do computador (consulte [Como recolocar a tampa do computador](#)).
3. Remova o painel frontal (consulte [Como substituir o painel frontal](#)).
4. Remova os dois parafusos que prendem o FlexDock.
5. Desconecte o cabo de alimentação do conector de alimentação do FlexDock.
6. Desconecte o cabo USB do FlexDock do conector (JUSB4 ou JUSB5) na placa de sistema (consulte [Componentes da placa de sistema](#)).
7. Deslize o FlexDock para fora pela da frente do computador.

**NOTA:** Se você não for substituir o FlexDock agora, desconecte a outra extremidade do cabo de dados da placa de sistema e guarde-o. Você pode usar o cabo de dados para instalar um FlexDock posteriormente.



\* Ausente em alguns computadores

1	cabo de alimentação	2	parafusos (2)
3	FlexDock	4	cabo USB

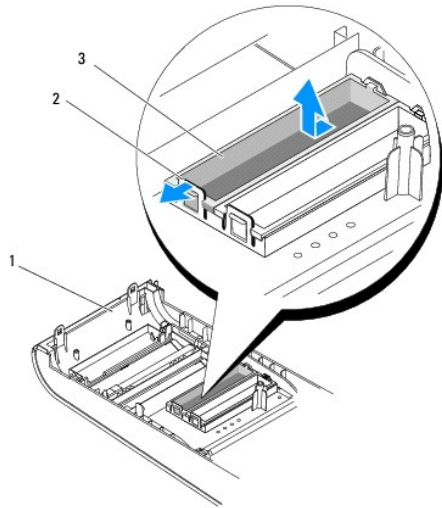
8. Se você não for substituir o FlexDock, recoloca o preenchimento de metal, se aplicável (consulte [Como recolocar o preenchimento de metal](#)) e vá para [etapa 15](#).
9. Se você for instalar um novo FlexDock:
  - a. Remova o preenchimento de metal, se aplicável (consulte [Como recolocar o preenchimento de metal](#)).
  - b. Remova a plaqueta da unidade FlexDock, se for o caso (consulte [Como recolocar a plaqueta da unidade FlexDock](#)).
  - c. Retire o FlexDock da embalagem.
10. Deslize cuidadosamente o FlexDock para dentro de seu compartimento.
11. Conecte o cabo USB do FlexDock ao conector (JUSB4 ou JUSB5) na placa de sistema (consulte [Componentes da placa de sistema](#)).
12. Conecte o cabo de alimentação ao respectivo conector de energia do FlexDock.
13. Alinhe os orifícios dos parafusos no FlexDock com os orifícios dos parafusos no compartimento do FlexDock.
14. Recoloque os dois parafusos que prendem o FlexDock ao chassi.
15. Recoloque o painel frontal (consulte [Como substituir o painel frontal](#)).
16. Recoloque a tampa do computador (consulte [Como recolocar a tampa do computador](#)).
17. Conecte o computador e os dispositivos às tomadas elétricas e ligue-os.

## Como recolocar a plaqueta da unidade FlexDock

**AVISO:** Para garantir conformidade com as normas FCC, recomenda-se que você recoloca a plaqueta da unidade FlexDock sempre que remover a unidade FlexDock do computador.

1. Execute os procedimentos descritos em [Antes de começar](#).
2. Remova a tampa do computador (consulte [Como recolocar a tampa do computador](#)).
3. Remova o painel frontal (consulte [Como substituir o painel frontal](#)).
4. Para remover a plaqueta da unidade FlexDock, separe as presilhas e puxe a plaqueta da unidade FlexDock para fora do painel frontal.
5. Para recolocar a plaqueta da unidade FlexDock, alinhe a plaqueta da unidade FlexDock com seu slot no painel frontal.

- Empurre as presilhas para encaixar a plaqueta da unidade FlexDock.

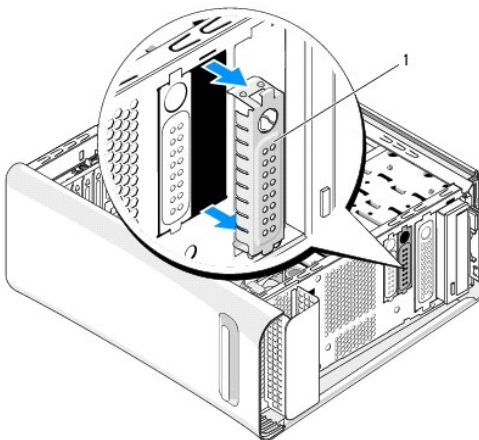


1	painel frontal	2	presilhas (2)
3	plaqueta da unidade FlexDock		

## Como recolocar o preenchimento de metal

**AVISO:** Para garantir conformidade com as normas FCC, recomenda-se recolocar o preenchimento de metal sempre que o FlexDock ou a unidade ótica forem removidos do computador.

- Execute os procedimentos descritos em [Antes de começar](#).
- Remova a tampa do computador (consulte [Como recolocar a tampa do computador](#)).
- Remova o painel frontal (consulte [Como substituir o painel frontal](#)).
- Para remover o preenchimento de metal, puxe-o para fora do computador.



5. Para recolocar o preenchimento de metal, alinhe-o com as bordas do slot vazio do FlexDock ou de uma unidade ótica e empurre o preenchimento de metal até que ele se encaixe no lugar.

---

[Voltar ao Sumário](#)

[Voltar ao Sumário](#)

## Como recolocar os ventiladores

Dell Studio XPS™ 435T/9000 Manual de serviço

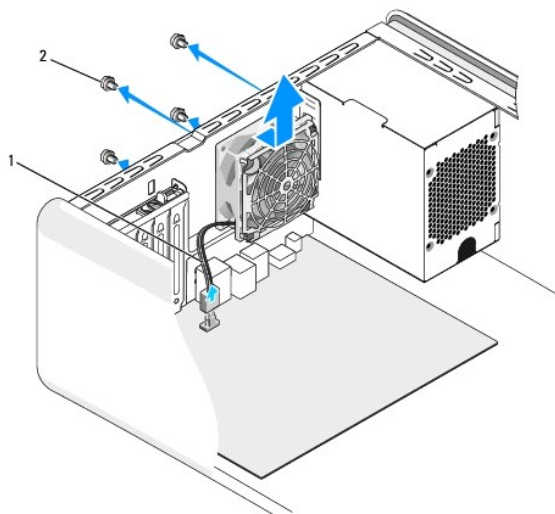
- [Como trocar o ventilador do chassi](#)
- [Como substituir o conjunto do dissipador de calor com ventilador do processador](#)
- [Como recolocar o ventilador frontal](#)

**⚠ ADVERTÊNCIA:** Antes de trabalhar na parte interna do computador, siga as instruções de segurança fornecidas com o computador. Para obter mais informações sobre as práticas de segurança recomendadas, consulte a página inicial sobre conformidade normativa em [www.dell.com/regulatory\\_compliance](http://www.dell.com/regulatory_compliance).

### Como trocar o ventilador do chassi

**⚠ AVISO:** Não toque nas hélices do ventilador ao removê-lo. Isso pode danificar o ventilador.

1. Execute os procedimentos descritos em [Antes de começar](#).
2. Remova a tampa do computador (consulte [Como recolocar a tampa do computador](#)).
3. Desconecte o cabo do ventilador do chassi do conector de ventilador (SYSFAN1) na placa de sistema (consulte [Componentes da placa de sistema](#)).
4. Remova os quatro parafusos que prendem o ventilador ao chassi.
5. Levante o ventilador do chassi, removendo-o do computador.



1	cabo do ventilador do chassi	2	parafusos (4)
---	------------------------------	---	---------------

6. Para recolocar o ventilador do chassi, deslize-o em direção à parte traseira do computador.
7. Recoloque os quatro parafusos para prender o ventilador no chassi.
8. Conecte o cabo do ventilador do chassi ao conector de ventilador (SYSFAN1) na placa de sistema (consulte [Componentes da placa de sistema](#)).
9. Recoloque a tampa do computador (consulte [Como recolocar a tampa do computador](#)).

## Como substituir o conjunto do dissipador de calor com ventilador do processador

**⚠️ ADVERTÊNCIA:** Embora o conjunto do ventilador e dissipador de calor do processador tenha uma cobertura de plástico, ele pode esquentar muito durante a operação normal. Aguarde tempo suficiente até que o conjunto resfrie antes de tocá-lo.

**⚠️ AVISO:** O ventilador e o dissipador de calor formam uma única unidade. Não tente remover o ventilador separadamente.

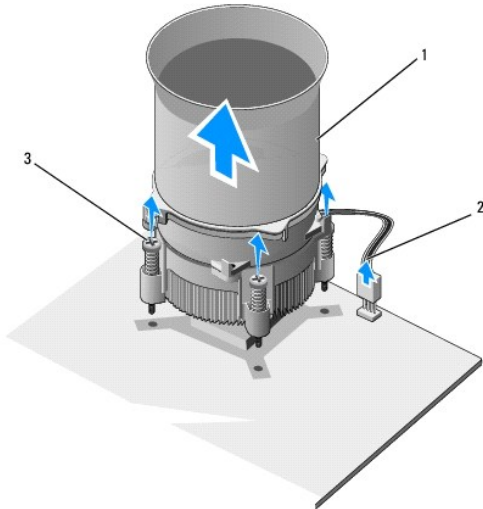
1. Execute os procedimentos descritos em [Antes de começar](#).
2. Remova a tampa do computador (consulte [Como recolocar a tampa do computador](#)).
3. Desconecte do conector (CPUFAN1) o cabo do ventilador do conector na placa de sistema (consulte [Componentes da placa de sistema](#)).
4. Mude para o lado, com cuidado, os cabos que estão roteados por cima do ventilador e conjunto de dissipador de calor do processador.

**⚠️ AVISO:** Para garantir o máximo resfriamento do processador, não toque nas áreas de transferência de calor no dissipador de calor do processador. O óleo da sua pele pode reduzir a capacidade de transferência de calor das almofadas térmicas.

5. Solte os quatro parafusos prisioneiros que prendem o conjunto de ventilador e dissipador de calor do processador.

**⚠️ AVISO:** Ao remover o conjunto do ventilador e dissipador de calor do processador, deixe-o de lado com a parte de cima voltada para baixo a fim de evitar danos na interface térmica do dissipador de calor.

6. Levante o conjunto do ventilador e dissipador de calor removendo-o do computador e coloque-o de lado.




1	ventilador e conjunto do dissipador de calor do processador	2	cabo do conjunto do ventilador e dissipador de calor do processador
3	parafusos integrados (4)		

**📌 NOTA:** O conjunto do ventilador e dissipador de calor do processador pode não ser exatamente igual ao da ilustração acima.

7. Para recolocar o conjunto do ventilador e dissipador de calor do processador, limpe a graxa térmica da parte inferior do dissipador.

**⚠️ AVISO:** Aplique nova graxa térmica. A aplicação de nova graxa térmica é importante para garantir uma ligação térmica adequada, o que é um requisito para a operação ideal do processador.

8. Aplique nova graxa térmica na parte superior do processador.
9. Alinhe os quatro parafusos prisioneiros do conjunto do ventilador e dissipador de calor do processador com os orifícios da placa de sistema.
10. Aperte os quatro parafusos prisioneiros que prendem o conjunto de ventilador e dissipador de calor do processador.

 **NOTA:** Verifique se o ventilador e o conjunto do dissipador de calor do processador estão corretamente assentados e firmes.

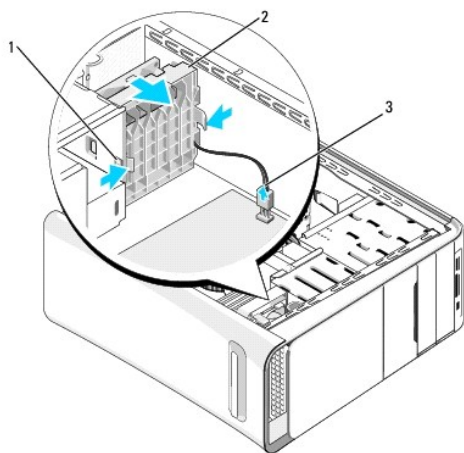
11. Conecte o cabo do conjunto do ventilador e dissipador de calor do processador ao conector (CPUFAN1) na placa de sistema (consulte [Componentes da placa de sistema](#)).
12. Recoloque a tampa do computador (consulte [Como recolocar a tampa do computador](#)).
13. Conecte o computador e os dispositivos às tomadas elétricas e ligue-os.

---

## Como recolocar o ventilador frontal

 **AVISO:** Não toque nas hélices do ventilador ao remover o ventilador frontal. Isso pode danificar o ventilador.

1. Execute os procedimentos descritos em [Antes de começar](#).
2. Remova a tampa do computador (consulte [Como recolocar a tampa do computador](#)).
3. Desconecte o cabo do ventilador do conector de ventilador (SYSFAN2) na placa de sistema (consulte [Componentes da placa de sistema](#)).
4. Pressione as abas e puxe o ventilador para fora pela frente do computador.
5. Levante o ventilador para removê-lo do computador e coloque-o de lado.



1	abas (2)	2	ventilador frontal
3	cabo do ventilador frontal		

6. Para recolocar o ventilador, execute o procedimento na ordem inversa.

---

[Voltar ao Sumário](#)



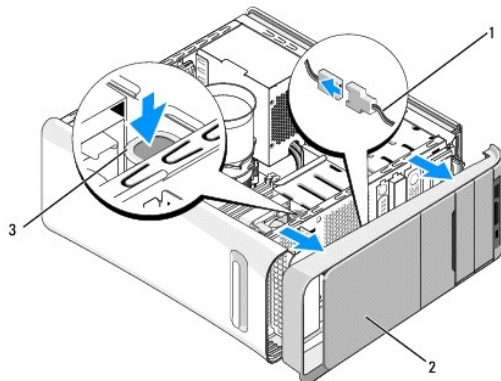
[Voltar ao Sumário](#)

## Como substituir o painel frontal

Dell Studio XPS™ 435T/9000 Manual de serviço

**⚠️ ADVERTÊNCIA:** Antes de trabalhar na parte interna do computador, siga as instruções de segurança fornecidas com o computador. Para obter mais informações sobre as práticas de segurança recomendadas, consulte a página inicial sobre conformidade normativa em [www.dell.com/regulatory\\_compliance](http://www.dell.com/regulatory_compliance).

1. Execute os procedimentos descritos em [Antes de começar](#).
2. Remova a tampa do computador (consulte [Como recolocar a tampa do computador](#)).
3. Empurre a alavanca para liberar o painel frontal do computador.
4. Gire o painel frontal, removendo-o do computador.
5. Desconecte do painel frontal o cabo de luz de fundo do emblema.



1	cabo de luz de fundo do emblema	2	painel frontal
3	alavanca		

6. Remova a luz de fundo do emblema (consulte [Como recolocar a luz de fundo do emblema](#)).
7. Coloque o painel frontal em um local seguro.  
**📌 NOTA:** Anote a Etiqueta de serviço/Código de serviço expresso do computador, localizado em uma etiqueta sob o painel FlexBay. Você precisará da Etiqueta de serviço/Código de serviço expresso para identificar seu computador ao ligar para o suporte técnico.
8. Para recolocar o painel frontal, recoloque a luz de fundo do emblema (consulte [Como recolocar a luz de fundo do emblema](#)).
9. Alinhe o painel frontal com a parte dianteira do computador.
10. Empurre o painel frontal em direção à parte frontal do computador até encaixá-lo no lugar.
11. Recoloque a tampa do computador (consulte [Como recolocar a tampa do computador](#)).

---

[Voltar ao Sumário](#)

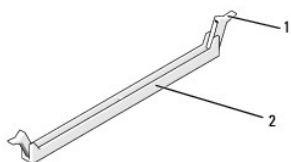
[Voltar ao Sumário](#)

## Como recolocar o(s) módulo(s) de memória

Dell Studio XPS™ 435T/9000 Manual de serviço

**⚠️ ADVERTÊNCIA:** Antes de trabalhar na parte interna do computador, siga as instruções de segurança fornecidas com o computador. Para obter mais informações sobre as práticas de segurança recomendadas, consulte a página inicial sobre conformidade normativa em [www.dell.com/regulatory\\_compliance](http://www.dell.com/regulatory_compliance).

1. Execute os procedimentos descritos em [Antes de começar](#).
2. Remova a tampa do computador (consulte [Como recolocar a tampa do computador](#)).
3. Localize os módulos de memória na placa de sistema (consulte [Componentes da placa de sistema](#)).
4. Pressione o clipe de fixação em cada extremidade do conector do módulo de memória.



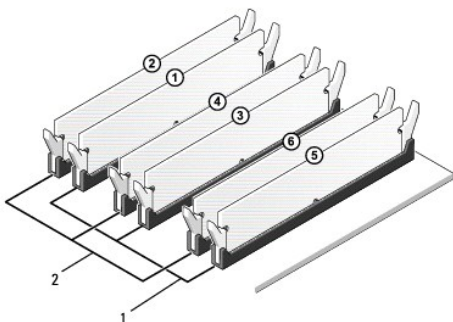
1	clipe de fixação	2	conector do módulo de memória
---	------------------	---	-------------------------------

5. Segure o módulo e puxe-o para cima.  
Se tiver dificuldade para retirar o módulo, mova-o com cuidado para a frente e para trás até removê-lo do conector.

**⚠️ AVISO:** Não instale módulos de memória ECC.

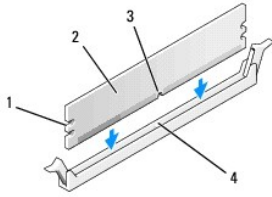
**⚠️ AVISO:** Se você remover os módulos de memória originais do computador durante um upgrade de memória, mantenha-os separados dos novos módulos, mesmo que eles tenham sido adquiridos da Dell™. Se possível, não use um módulo de memória original com um novo módulo de memória. Caso contrário, o computador pode não ser iniciado adequadamente. As configurações de memória recomendadas são: Módulos de memória correspondentes instalados nos conectores DIMM 2, 4 e 6, e outros módulos de memória correspondentes instalados nos conectores DIMM 1, 3 e 5.

6. Instale um único módulo de memória no conector DIMM 1 (conector azul), o segundo conector mais próximo do processador, antes de instalar módulos nos outros conectores.



1	módulos de memória correspondentes nos conectores DIMM_1, DIMM_3 e DIMM_5 (conectores azuis)	2	módulos de memória correspondentes nos conectores DIMM_2, DIMM_4 e DIMM_6 (conectores rosa)
---	--	---	---

7. Alinhe o entalhe da base do módulo com a aba do conector.

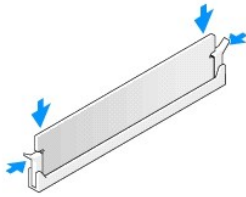


1	recortes (2)	2	módulo de memória
3	entalhe	4	aba do conector do módulo de memória

**⚠ AVISO:** Para evitar danos ao módulo de memória, pressione-o contra o conector aplicando a mesma força a cada uma de suas extremidades.

8. Insira o módulo no conector, até que ele se encaixe na posição.

Se você inserir o módulo corretamente, os cliques de fixação se encaixarão com um estalo nos recortes em cada extremidade do módulo.



9. Recoloque a tampa do computador (consulte [Como recolocar a tampa do computador](#)).

10. Conecte o computador e os dispositivos às tomadas elétricas e ligue-os.

11. Se aparecer uma mensagem indicando que o tamanho da memória foi mudado, pressione <F1> para continuar.

12. Faça logon no computador.

13. Clique com o botão direito no ícone **Meu computador** da área de trabalho do Microsoft® Windows® e clique em **Propriedades**.

14. Clique na guia **Geral**.

15. Para saber se a memória está instalada corretamente, verifique a quantidade de memória (RAM) indicada.

---

[Voltar ao Sumário](#)

[Voltar ao Sumário](#)

## Como recolocar a fonte de alimentação

Dell Studio XPS™ 435T/9000 Manual de serviço

**⚠️ ADVERTÊNCIA:** Antes de trabalhar na parte interna do computador, siga as instruções de segurança fornecidas com o computador. Para obter mais informações sobre as práticas de segurança recomendadas, consulte a página inicial sobre conformidade normativa em [www.dell.com/regulatory\\_compliance](http://www.dell.com/regulatory_compliance).

**⚠️ ADVERTÊNCIA:** Para proteção contra choque elétrico, ferimentos provocados pelo movimento das pás do ventilador ou contra outros ferimentos, sempre desligue o computador da tomada elétrica antes de abrir a tampa.

**⚠️ AVISO:** Não execute as etapas a seguir a menos que você esteja familiarizado com a remoção e substituição de hardware. A execução incorreta dessas etapas pode danificar o computador. Para obter assistência técnica, consulte o *Guia de Configuração*.

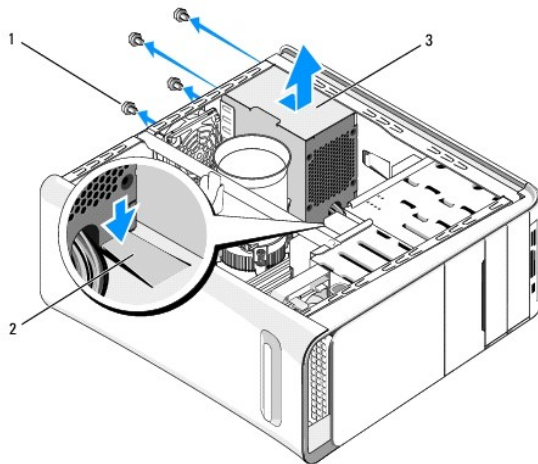
1. Execute os procedimentos descritos em [Antes de começar](#).
2. Remova a tampa do computador (consulte [Como recolocar a tampa do computador](#)).

**⚠️ AVISO:** Observe o local e a ID de cada conector de alimentação antes de desconectar os cabos da fonte de alimentação.

3. Siga os cabos de alimentação CC que derivam da fonte de alimentação e desconecte cada cabo de alimentação conectado.

**📌 NOTA:** Preste atenção ao roteamento dos cabos de alimentação CC no chassi do computador ao removê-los da placa de sistema e das unidades. Ao serem reinstalados, esses cabos precisam ser roteados corretamente para evitar que fiquem presos ou pressionados.

4. Remova os quatro parafusos que prendem a fonte de alimentação à parte traseira do chassi do computador.




1	parafusos (4)	2	aba
3	fonte de alimentação		


5. Empurre a aba para baixo e deslize a fonte de alimentação em direção à parte dianteira do computador levantando-a.
6. Insira a nova fonte de alimentação, deslizando-a na direção da parte traseira do computador.

**⚠️ ADVERTÊNCIA:** Se todos os parafusos não forem recolocados e apertados, isso pode provocar choque elétrico, pois esses parafusos são parte importante do sistema de conexão à terra.

7. Recoloque os quatro parafusos que prendem a fonte de alimentação à parte traseira do chassi do computador.

 **AVISO:** Os cabos precisam ser posicionados de maneira correta para evitar que sejam danificados.

8. Reconecte os cabos de alimentação CC à placa de sistema e às unidades.

 **NOTA:** Verifique todas as conexões dos cabos para garantir que estejam firmes.

9. Recoloque a tampa do computador (consulte [Como recolocar a tampa do computador](#)).

10. Conecte o computador e os dispositivos às tomadas elétricas e ligue-os.

---

[Voltar ao Sumário](#)

[Voltar ao Sumário](#)

## Como substituir a placa de sistema

Dell Studio XPS™ 435T/9000 Manual de serviço

**⚠️ ADVERTÊNCIA:** Antes de trabalhar na parte interna do computador, siga as instruções de segurança fornecidas com o computador. Para obter mais informações sobre as práticas de segurança recomendadas, consulte a página inicial sobre conformidade normativa em [www.dell.com/regulatory\\_compliance](http://www.dell.com/regulatory_compliance).

**⚠️ AVISO:** Não execute as etapas a seguir a menos que você esteja familiarizado com a remoção e substituição de hardware. A execução incorreta dessas etapas pode danificar a placa de sistema. Para obter assistência técnica, consulte o *Guia de Configuração*.

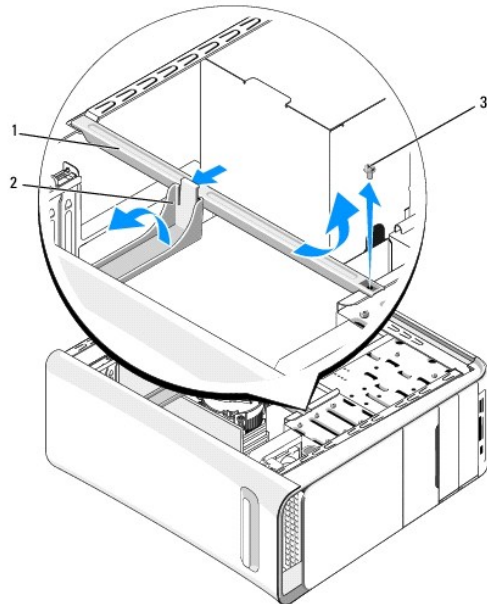
1. Execute os procedimentos descritos em [Antes de começar](#).
2. Remova a tampa do computador (consulte [Como recolocar a tampa do computador](#)).
3. Remova todas as placas de expansão da placa de sistema (consulte [Como trocar uma placa PCI Express](#)).

**⚠️ ADVERTÊNCIA:** Embora o conjunto do ventilador e dissipador de calor do processador tenha uma cobertura de plástico, ele pode esquentar muito durante a operação normal. Aguarde tempo suficiente até que o conjunto resfrie antes de tocá-lo.

4. Remova o processador (consulte [Como recolocar o processador](#)).
5. Remova os módulos de memória (consulte [Como recolocar o\(s\) módulo\(s\) de memória](#)). Anote a posição de instalação dos módulos removidos de cada soquete para poder instalá-los nos mesmos locais após a troca da placa de sistema.

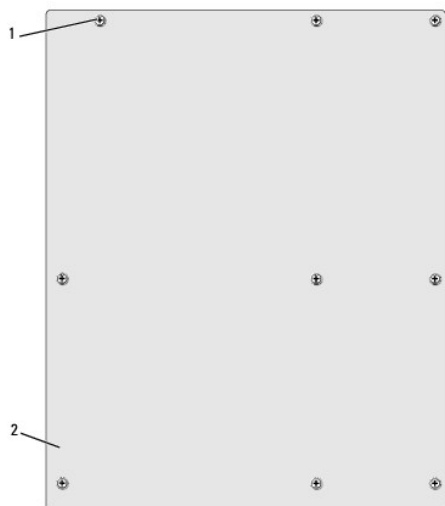
**⚠️ AVISO:** Observe cuidadosamente o posicionamento de cada cabo antes de desconectá-lo para assegurar-se de recolocá-lo na posição correta. Cabos desconectados ou posicionados de forma incorreta poderão causar problemas no computador.

6. Desconecte todos os cabos da placa de sistema.
7. Puxe e levante o retentor da placa de expansão removendo-o do computador (se aplicável).
8. Remova o parafuso que prende a barra de alinhamento ao chassi.



1	barra de alinhamento	2	retentor da placa de expansão
3	parafuso		

9. Remova os nove parafusos que prendem a placa de sistema ao chassi.



1	parafusos (9)	2	placa de sistema
---	---------------	---	------------------

10. Levante a placa de sistema e retire-a.

**AVISO:** Se você estiver substituindo a placa de sistema, compare visualmente a nova placa de reposição com a placa existente para ter certeza de que você tem a peça correta.

**NOTA:** Alguns componentes e conectores em placas de sistema de reposição podem estar em locais diferentes.

**NOTA:** As configurações de jumpers das placas de sistema de reposição são predefinidas na fábrica.

11. Posicione a placa de sistema, alinhando os orifícios dos parafusos da placa com os orifícios dos parafusos do chassi.

12. Recoloque os nove parafusos que prendem a placa de sistema ao chassi.

13. Conecte os cabos que você removeu da placa de sistema.

14. Recoloque os módulos de memória (consulte [Como recolocar o\(s\) módulo\(s\) de memória](#)).

15. Recoloque o processador (consulte [Como recolocar o processador](#)).

**AVISO:** Certifique-se de que o conjunto do dissipador de calor está corretamente assentado e firme.

16. Recoloque todas as placas de expansão na placa de sistema (consulte [Como trocar uma placa PCI Express](#)).

17. Recoloque a tampa do computador (consulte [Como recolocar a tampa do computador](#)).

18. Conecte o computador e os dispositivos às tomadas elétricas e ligue-os.

19. Atualize o BIOS do sistema, conforme necessário.

**NOTA:** Para obter informações sobre a atualização do BIOS do sistema, consulte [Como atualizar o BIOS](#).

[Voltar ao Sumário](#)

## Configuração do sistema

Dell Studio XPS™ 435T/9000 Manual de serviço


- [Visão geral](#)
- [Como limpar senhas esquecidas](#)
- [Como apagar as configurações do CMOS](#)
- [Como atualizar o BIOS](#)

### Visão geral

Use a configuração do sistema para:


1. Modificar as informações de configuração do sistema após adicionar, mudar ou remover qualquer hardware do seu computador
1. Definir ou mudar uma opção selecionável pelo usuário como, por exemplo, a senha do usuário
1. Ler a quantidade atual de memória ou definir o tipo de disco rígido instalado

 **AVISO:** Não altere as configurações deste programa, a menos que você seja um usuário de computador experiente. Certas alterações podem causar o funcionamento incorreto do computador.

 **NOTA:** Antes de alterar a configuração do sistema, é recomendável que você anote as informações da tela de configuração do sistema para referência futura.

### Como entrar na configuração do sistema

1. Ligue (ou reinicie) o computador.
2. Quando o logotipo azul da DELL™ for exibido, aguarde o prompt F2 aparecer e pressione a tecla <F2> imediatamente.


 **NOTA:** O prompt F2 indica que o teclado foi inicializado. Esse prompt pode aparecer muito rapidamente. Portanto, você precisa estar muito atento para vê-lo e pressionar a tecla <F2> imediatamente. Se você pressionar <F2> antes de ser solicitado a fazê-lo, esta ação será perdida. Se você esperar demais e o logotipo do sistema operacional aparecer, continue aguardando até que a área de trabalho do Microsoft Windows® seja mostrada. Em seguida, desligue o computador (consulte [Como desligar o computador](#)).

### Telas de Configuração do sistema

As telas de configuração do sistema mostram informações sobre a configuração atual ou sobre as configurações do computador que podem ser alteradas. As informações na tela são divididas em três áreas: a lista de opções, o campo de opções ativas e as funções de tecla.

<p><b>Options List</b> (Lista de opções) — este campo aparece no lado esquerdo da janela de configuração do sistema. O campo é uma lista rolável e contém recursos que definem a configuração do computador, inclusive do hardware instalado, de economia de energia e de segurança.</p> <p>Percorra a lista, usando as teclas de seta para cima e para baixo. Quando uma opção é realçada, o <b>Option Field</b> (Campo de opção) mostra mais informações sobre essa opção e as configurações atuais e disponíveis para ela.</p>	<p><b>Options Field</b> (Campo de opção) — Este campo aparece à direita da janela de configuração do sistema e contém informações sobre cada opção listada na <b>Options List</b> (Lista de opções). Nessa área, você pode visualizar as informações sobre o seu computador e fazer alterações nas configurações atuais.</p> <p>Pressione as teclas de seta para cima e para baixo para realçar uma opção. Pressione &lt;Enter&gt; para ativar essa seleção e voltar à <b>Options List</b> (Lista de opções).</p> <p><b>NOTA:</b> Nem todas as configurações listadas no <b>Options Field</b> (Campo de opção) podem ser alteradas.</p>
<p><b>Key Functions</b> (Funções das teclas) — Este campo é mostrado abaixo de <b>Option Field</b> (Campo de opção) e mostra a lista de teclas e suas funções no campo ativo de configuração do sistema.</p>	

### Opções de configuração do sistema

 **NOTA:** Dependendo do computador e dos dispositivos instalados, os itens desta seção podem ou não aparecer exatamente como descritos aqui.

<b>System Info (Informações sobre o sistema)</b>	
Product name (Nome do produto)	Exibe o nome do produto.
BIOS Version (Versão do BIOS)	Exibe o número da versão do BIOS.
<b>Input Service Tag (Etiqueta de serviço de entrada)</b>	
Service Tag (Etiqueta de serviço)	Mostra a etiqueta de serviço do computador.



Asset Tag (Etiqueta de patrimônio)	Mostra a etiqueta de patrimônio do computador, se houver.
<b>Memory Information (Informações de memória)</b>	
Memory Installed (Memória instalada)	Indica a quantidade de memória instalada em MB.
Memory Available (Memória disponível)	Indica a quantidade de memória disponível em MB.
Memory Technology (Tecnologia da memória)	Indica a tecnologia da memória: DDR3.
Memory Speed (Velocidade da memória)	Indica a velocidade da memória em MHz.
<b>CPU Information (Informações sobre a CPU)</b>	
Genuine Intel (R) CPU (CPU Intel(R) original)	Exibe o tipo de CPU.
CPU ID/uCode ID (ID da CPU/ID do código)	Exibe a ID da CPU ID/código do micro.
CPU Speed (Velocidade da CPU)	Mostra a velocidade do processador.
Current QPI Speed (Velocidade atual do QPI)	Mostra a velocidade atual do QPI.
Cache L2 (Cache L2)	Mostra o tamanho do cache L2 do processador.
<b>Standard CMOS Features (Recursos padrão do CMOS)</b>	
System Time (Hora do sistema)	Mostra a hora atual no formato hh:mm:ss.
System Date (Data do sistema)	Mostra a data atual no formato mm:dd:aa.
SATA1	Mostra a unidade SATA1 integrada no computador.
SATA2	Mostra a unidade SATA2 integrada no computador.
SATA3	Mostra a unidade SATA3 integrada no computador.
SATA4	Mostra a unidade SATA4 integrada no computador.
SATA5	Mostra a unidade SATA5 integrada no computador.
ESATA	Mostra a unidade ESATA integrada no computador.
<b>Advanced BIOS Features (Recursos avançados do BIOS)</b>	
Bootup Num Lock (Num lock na inicialização)	ON (Ativado) ou OFF (Desativado) (ON é o padrão).
ACPI APIC support (Suporte a APIC ACPI)	Enabled (Ativado) ou Disabled (Desativado) (Enabled, por padrão).
<b>Boot Configuration Features (Recursos de configuração de inicialização)</b>	
First Boot Device (Primeiro dispositivo de inicialização)	Especifica a sequência de inicialização dentre os dispositivos disponíveis. Removable (Removível); CD/DVD; Hard Disk (Disco rígido); Disabled (Desativado) (Removible é o padrão).
Second Boot Device (Segundo dispositivo de inicialização)	Especifica a sequência de inicialização dentre os dispositivos disponíveis. Removable (Removível); CD/DVD; Hard Disk (Disco rígido); Disabled (Desativado) (CD/DVD é o padrão).
Hard Disk Drives (Unidades de disco rígido)	Definir unidade de disco rígido para inicialização a partir da lista disponível.
CD/DVD Drives (Unidades de CD/DVD)	Definir unidade de CD/DVD para inicialização a partir da lista disponível.
<b>CPU Configuration (Configuração da CPU)</b>	
XD Bit Capacity (Capacidade de bits XD)	Enabled (Ativado) ou Disabled (Desativado) (Enabled, por padrão).
Intel(R) Speed Step(tm) Tech (Tecnologia Intel Speedstep)	Enabled (Ativado) ou Disabled (Desativado) (Enabled, por padrão).
Intel(R) C State Tech (Tecnologia Intel C State)	Enabled (Ativado) ou Disabled (Desativado) (Enabled, por padrão).
C State package limit (Limite de pacote C State)	Auto (Automático), C1, C3 ou C6 (Auto, por padrão).
<b>Integrated Devices (Dispositivos integrados)</b>	
USB Functions (Funções USB)	Enabled (Ativado) ou Disabled (Desativado) (Enabled, por padrão).
HD Audio Controller (Controlador de áudio de alta definição)	Enabled (Ativado), Disabled (Desativado) ou HDMI only (Somente HDMI) (Enabled é o padrão).
Onboard IEEEL394 Controller (Controlador de IEEEL394 na placa)	Enabled (Ativado), Disabled (Desativado) ou Auto (Automático) (Enabled é o padrão).
LAN RTL 8111C Device (Dispositivo LAN RTL 8111C)	Enabled (Ativado) ou Disabled (Desativado) (Enabled, por padrão).
LAN Option ROM (ROM com opção LAN)	Enabled (Ativado) ou Disabled (Desativado) (Disabled, por padrão).
JMicron 363 ATA Controller (Controlador ATA JMicron 363)	Enabled (Ativado) ou Disabled (Desativado) (Disabled, por padrão).
<b>ICH SATA Configuration (Configuração SATA ICH)</b>	
Configure SATA 1-5 as (Configurar SATA 1-5 como)	AHCI ou RAID (AHCI, por padrão).


AHCI CD/DVD Boot Time out (Tempo de espera de inicialização por CD/DVD no AHCI)	Alguns CDs/DVDs SATA no modo AHCI precisam de mais tempo para a inicialização.
<b>Power Management Setup (Configuração do gerenciamento de energia)</b>	
Suspend Mode (Modo de suspensão)	Especifica o tipo de suspensão. O padrão é S3.
AC Recovery (Recuperação CA)	Especifica o comportamento do computador após a recuperação de uma interrupção no fornecimento de energia.  On (Ativado) — O computador liga quando o fornecimento de energia é restabelecido.  Off (Desativado) — O computador continua desligado. Este é o estado padrão.  Last (Último) — O computador retorna ao estado de alimentação em que se encontrava antes da interrupção no fornecimento de energia.
Remote Wake Up (Acionamento remoto)	Esta opção liga o computador quando um usuário tenta acessá-lo pela LAN (Ativado, por padrão).
Auto Power On (Ativação automática)	Permite configurar um alarme para ligar o computador automaticamente (desativado, por padrão).
<b>Frequency/Voltage Control (Controle de frequência/tensão)</b>	
QPI Frequency (Frequência QPI)	Mostra a velocidade de transição do Barramento do QPI.
Memory Ratio (Proporção de memória)	Define a proporção entre clock de memória e frequência básica.
CPU Core (Non Turbo) Ratio (Proporção de núcleo da CPU - não turbo)	Define a proporção entre o clock do núcleo da CPU e a frequência do FSB.
Advance DRAM Configuration (Configuração avançada da DRAM)	
Intel(R) Turbo Mode Tech (Tecnologia Intel de modo turbo)	Enabled (Ativado) ou Disabled (Desativado) (Enabled, por padrão).
<b>BIOS Security Features (Recursos de segurança do BIOS)</b>	
Supervisor Password (Senha do supervisor)	Status de senha de supervisor instalado.
User Password (Senha do usuário)	Status de senha de usuário instalado.
Change Supervisor Password (Alterar senha de supervisor)	Permite definir a senha de supervisor.
Change User Password (Alterar senha de usuário)	Permite definir as senhas de usuário desejadas, apenas se a senha de supervisor estiver definida.
<b>Exit (Sair)</b>	
Exit Options (Opções de saída)	Oferece opções para <b>Load Optimal Default</b> (Carregar padrão otimizado), <b>Save Changes and Exit</b> (salvar alterações e sair) e <b>Exit Without Saving</b> (Sair sem salvar).

## Sequência de inicialização

Este recurso permite alterar a sequência de inicialização dos dispositivos.

### Opções de inicialização

- Hard Drive** (Disco Rígido) — O computador tentará inicializar a partir do disco rígido principal. Se não houver nenhum sistema operacional na unidade, o computador gerará uma mensagem de erro.
- CD/DVD Drive** (Unidade de CD/DVD) — O computador tenta inicializar a partir da unidade de CD/DVD. Se nenhum CD/DVD estiver na unidade ou se o CD/DVD não tiver nenhum sistema operacional, será gerada uma mensagem de erro.
- USB Flash Device** (Dispositivo flash USB) — Insira o dispositivo de memória em uma porta USB e reinicie o computador. Quando F12 = Boot Menu (F12 = Menu de inicialização) for mostrado no canto superior direito da tela, pressione <F12>. O BIOS detecta o dispositivo e adiciona a opção USB Flash ao menu de inicialização.

 **NOTA:** A inicialização a partir de um dispositivo USB só poderá ser feita se o dispositivo for inicializável. Para certificar-se de que o dispositivo é inicializável, verifique a documentação do dispositivo.

### Como alterar a sequência de inicialização da inicialização atual

Você pode usar este recurso para alterar a sequência de inicialização atual, por exemplo: inicializar a partir da unidade de CD/DVD e rodar o Dell Diagnostics da mídia *Drivers and Utilities*. Quando o teste de diagnósticos terminar, a sequência de inicialização anterior é restaurada.

- Se você for fazer a inicialização a partir de um dispositivo USB, conecte-o a um conector USB.
- Ligue (ou reinicie) o computador.


3. Quando F2 = Setup, F12 = Boot Menu (F2 = Configuração, F12 = Menu de inicialização) aparecer no canto superior direito da tela, pressione <F12>.

Se você esperar demais e o logotipo do sistema operacional aparecer, continue aguardando até que a área de trabalho do Microsoft® Windows® seja mostrada. Em seguida, desligue o computador e tente de novo.

O **Boot Device Menu** (Menu de dispositivo de inicialização) será mostrado, com a lista de todos os dispositivos de inicialização disponíveis. Cada dispositivo tem um número ao lado.


4. No **Boot Device Menu** (Menu de dispositivo de inicialização), escolha o dispositivo de onde deseja inicializar.

Por exemplo, se você estiver inicializando em um pen drive USB, realce **USB Flash Device** (Dispositivo flash USB) e pressione <Enter>.

 **NOTA:** A inicialização a partir de um dispositivo USB só poderá ser feita se ele for inicializável. Para verificar se o dispositivo é inicializável, consulte a documentação do dispositivo.

## Como alterar a sequência de inicialização das futuras inicializações


1. Entre na configuração do sistema (consulte [Como entrar na configuração do sistema](#)).
2. Use as teclas de seta para realçar a opção de menu **Boot Device Configuration** (Configuração do dispositivo de inicialização) e pressione <Enter> para acessar o menu.


 **NOTA:** Anote a sequência de inicialização atual, para o caso de querer restaurá-la.

3. Pressione as teclas de seta para cima e para baixo para mover-se pela lista de dispositivos.
4. Pressione o sinal (+) ou (-) para mudar a prioridade de inicialização do dispositivo.

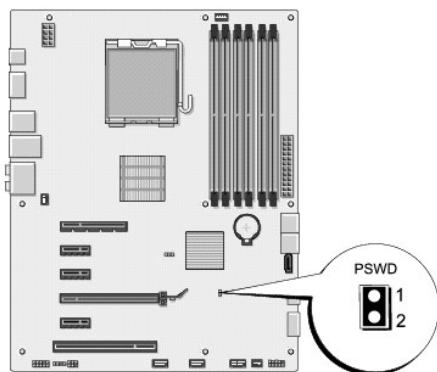
---

## Como limpar senhas esquecidas

 **ADVERTÊNCIA:** Antes de trabalhar na parte interna do computador, siga as instruções de segurança fornecidas com o computador. Para obter mais informações sobre as práticas de segurança recomendadas, consulte a página inicial sobre conformidade normativa em [www.dell.com/regulatory\\_compliance](http://www.dell.com/regulatory_compliance).

 **ADVERTÊNCIA:** O computador precisa ser desconectado da tomada elétrica para que a configuração de senha seja removida.

1. Execute os procedimentos descritos em [Antes de começar](#).
2. Remova a tampa do computador (consulte [Como recolocar a tampa do computador](#)).
3. Localize o conector de senha de 2 pinos (PSWD) na placa de sistema (consulte [Componentes da placa de sistema](#)).



4. Remova do conector o plugue de 2 pinos.
5. Ative o sistema para limpar a senha.
6. Desconecte das tomadas elétricas o computador e todos os dispositivos conectados.

7. Recoloque o plugue de 2 pinos para ativar o recurso de senha.
8. Recoloque a tampa do computador (consulte [Como recolocar a tampa do computador](#)).
9. Conecte o computador e os dispositivos às tomadas elétricas e ligue-os.

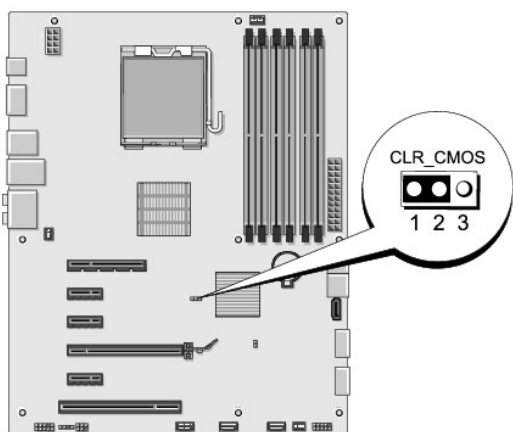
---

## Como apagar as configurações do CMOS

**⚠️ ADVERTÊNCIA:** Antes de iniciar qualquer procedimento desta seção, siga as instruções de segurança fornecidas com o computador.

**⚠️ ADVERTÊNCIA:** O computador precisa ser desconectado da tomada elétrica para que as configurações do CMOS sejam removidas.

1. Execute os procedimentos descritos em [Antes de começar](#).
2. Remova a tampa do computador (consulte [Como recolocar a tampa do computador](#)).
3. Localize o conector CMOS (CLR\_CMOS) de 3 pinos na placa de sistema (consulte [Componentes da placa de sistema](#)).



4. Remova o plugue de 2 pinos dos pinos 2 e 3 e coloque-o nos pinos 1 e 2.
5. Aguarde cerca de cinco segundos para limpar a configuração do CMOS.
6. Remova o plugue de 2 pinos dos pinos 1 e 2 e recoloque-o nos pinos 2 e 3.
7. Recoloque a tampa do computador (consulte [Como recolocar a tampa do computador](#)).
8. Conecte o computador e os dispositivos às tomadas elétricas e ligue-os.

---

## Como atualizar o BIOS

Se um CD de atualização do BIOS tiver sido fornecido com o novo processador ou nova placa de sistema, atualize o BIOS a partir do CD. Se você não tiver um CD de atualização do BIOS, atualize o BIOS a partir da unidade de disco rígido.


### Como atualizar o BIOS a partir da unidade de disco rígido

1. Ligue o computador.
2. Localize o arquivo de atualização do BIOS referente ao seu computador no site de suporte da Dell em [support.dell.com](http://support.dell.com) (em Inglês).

**📌 NOTA:** Se estiver fora dos EUA, escolha o seu país/região na lista suspensa na parte inferior do site de suporte da Dell e, em seguida, localize o arquivo de atualização do BIOS do seu computador.

3. Clique em **Download Now** (Fazer download agora) para baixar o arquivo.
4. Se a janela **Export Compliance Disclaimer** (Declaração sobre compatibilidade com leis de exportação) aparecer, clique em **Yes, I Accept this Agreement** (Sim, eu aceito este contrato).  
A janela **File Download** (Download de arquivo) será mostrada.
5. Clique em **Save this program to disk** (Salvar este programa no disco) e clique em **OK**.  
A janela **Save In** (Salvar em) será mostrada.
6. Clique na seta para baixo para ver o menu **Save In** (Salvar em), selecione **Desktop** (Área de trabalho) e clique em **Save** (Salvar).  
O arquivo será salvo na sua área de trabalho.
7. Clique em **Close** (Fechar) quando a janela **Download Complete** (Download concluído) for mostrada.  
O ícone do arquivo aparece na sua área de trabalho com um título igual ao do arquivo de atualização do BIOS descarregado anteriormente.
8. Clique duas vezes no ícone do arquivo mostrado na área de trabalho e siga as instruções apresentadas na tela.

## Como atualizar o BIOS usando um CD

1. Ligue o computador.  
 **NOTA:** Se você atualizar o BIOS a partir do CD de atualização, configure o computador para inicializar a partir do CD antes de inseri-lo na unidade.
2. Insira o CD de atualização do BIOS e reinicie o computador.  
Siga as instruções que são exibidas na tela. O computador continua a inicializar e atualiza o novo BIOS. Quando a atualização estiver concluída, o computador será reinicializado automaticamente.
3. Pressione <F2> durante o POST para entrar no programa de configuração do sistema.
4. Clique em **Load Defaults** (Carregar padrões) e em **OK** na janela pop-up para redefinir os padrões do computador.
5. Remova da unidade o CD de atualização do BIOS.
6. Pressione <Esc> e clique em **Yes** (Sim) na janela pop-up para salvar as alterações à configuração.
7. A atualização do BIOS é concluída, e o computador é reiniciado automaticamente.

---

[Voltar ao Sumário](#)

[Voltar ao Sumário](#)

## Visão geral técnica

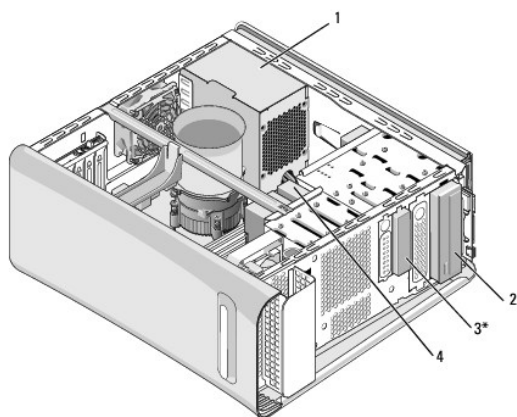
Dell Studio XPS™ 435T/9000 Manual de serviço

- [Vista interna do computador](#)
- [Componentes da placa de sistema](#)

**⚠ ADVERTÊNCIA:** Antes de trabalhar na parte interna do computador, siga as instruções de segurança fornecidas com o computador. Para obter mais informações sobre as práticas de segurança recomendadas, consulte a página inicial sobre conformidade normativa em [www.dell.com/regulatory\\_compliance](http://www.dell.com/regulatory_compliance).

---

### Vista interna do computador

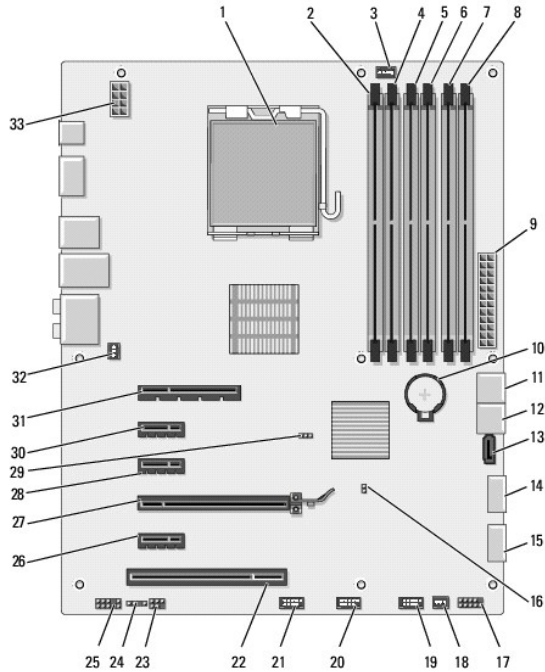


\* Ausente em alguns computadores

1	fonte de alimentação	2	unidade ótica
3	FlexBay	4	disco rígido

---

### Componentes da placa de sistema



1	soquete do processador (CPU)	2	conector do módulo de memória (DIMM2)
3	conector do ventilador do processador (CPUFAN1)	4	conector do módulo de memória (DIMM1)
5	conector do módulo de memória (DIMM4)	6	conector do módulo de memória (DIMM3)
7	conector do módulo de memória (DIMM6)	8	conector do módulo de memória (DIMM5)
9	conector de energia principal (PWR2)	10	soquete da bateria (BAT1)
11	conector de unidade serial ATA (SATA1_2)	12	conector de unidade serial ATA (SATA3_4)
13	conector de unidade serial ATA (SATA5)	14	conector USB frontal (JUSB1)
15	conector USB frontal (JUSB2)	16	jumper de senha (PSWD)
17	botão liga/desliga e conector de LED da HDD (JFP1)	18	conector de ventilador (SYSFAN2)
19	conector FlexBay (JUSB4)	20	conector FlexBay (JUSB5)
21	conector do leitor de cartão de mídia (JUSB3)	22	conector de PCI (PCI1)
23	SPDIF interno (JSP1)	24	alimentação da luz traseira do emblema (JPWR1)
25	conector de áudio frontal (JAUD1)	26	conector PCI Express x1 (PCI_E5)
27	conector PCI Express x16 (PCI_E4)	28	conector PCI Express x1 (PCI_E3)
29	jumper do CMOS (CLR_CMOS)	30	conector PCI Express x1 (PCI_E2)
31	conector PCI Express x8 (PCI_E1)	32	conector de ventilador (SYSFAN1)
33	alimentação do processador (PWR1)		

[Voltar ao Sumário](#)

## **Dell Studio XPS™ 435T/9000 Manual de serviço**



**NOTA:** Uma NOTA indica informações importantes para utilizar melhor o computador.



**AVISO:** Um AVISO indica um potencial de riscos ao hardware ou a perda de dados e descreve como evitar o problema.



**ADVERTÊNCIA:** Uma ADVERTÊNCIA indica um potencial de danos à propriedade, de lesões corporais ou mesmo de morte.

**As informações deste documento estão sujeitas a alteração sem aviso prévio  
© 2009 Dell Inc. Todos os direitos reservados.**

É terminantemente proibida qualquer forma de reprodução destes materiais sem a permissão por escrito da Dell Inc.

Marcas comerciais usadas neste texto: *Dell*, o logotipo da *DELL* e *Studio XPS* são marcas comerciais da Dell Inc.; *Intel* é uma marca registrada da Intel Corporation nos Estados Unidos e em outros países; *Microsoft*, *Windows*, *Windows Vista* e o logotipo do botão Iniciar do *Windows Vista* são marcas comerciais ou marcas comerciais registradas da Microsoft Corporation nos Estados Unidos e/ou em outros países.

Outras marcas e nomes comerciais podem ser usados neste documento como referência às entidades proprietárias dessas marcas e nomes, ou a seus produtos. A Dell Inc. declara que não tem interesse de propriedade sobre marcas comerciais e nomes de terceiros.

Março de 2009 Rev. A00

---

[Voltar ao Sumário](#)



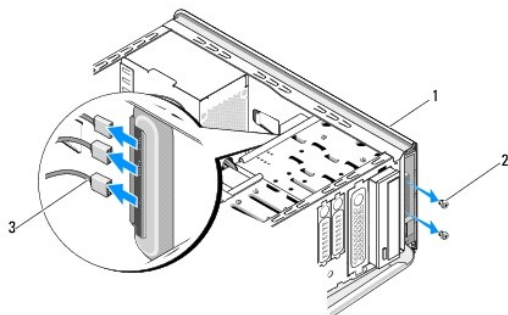
[Voltar ao Sumário](#)

## Como recolocar a tampa superior

Dell Studio XPS™ 435T/9000 Manual de serviço

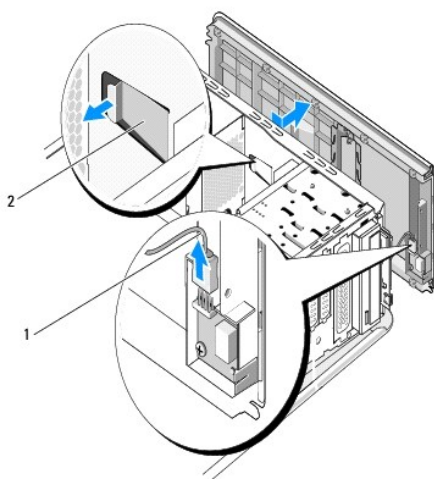
**⚠️ ADVERTÊNCIA:** Antes de trabalhar na parte interna do computador, siga as instruções de segurança fornecidas com o computador. Para obter mais informações sobre as práticas de segurança recomendadas, consulte a página inicial sobre conformidade normativa em [www.dell.com/regulatory\\_compliance](http://www.dell.com/regulatory_compliance).

1. Execute os procedimentos descritos em [Antes de começar](#).
2. Remova a tampa do computador (consulte [Como recolocar a tampa do computador](#)).
3. Remova o painel frontal (consulte [Como substituir o painel frontal](#)).
4. Remova os dois parafusos que prendem a tampa superior ao computador.
5. Desconecte os cabos do painel de E/S superior.



1	tampa superior	2	parafusos (2)
3	cabos do painel de E/S		

6. Puxe a aba de liberação com uma mão e deslize a tampa superior para fora do chassi.
7. Desconecte da tampa superior o cabo do LED de alimentação.



1	cabo do LED de alimentação	2	aba de liberação
---	----------------------------	---	------------------

8. Remova o painel de E/S (consulte [Como recolocar o painel de E/S](#)).
  9. Coloque a tampa superior do computador em um local seguro.
  10. Para recolocar a tampa superior, execute o procedimento de remoção na ordem inversa.
- 

[Voltar ao Sumário](#)

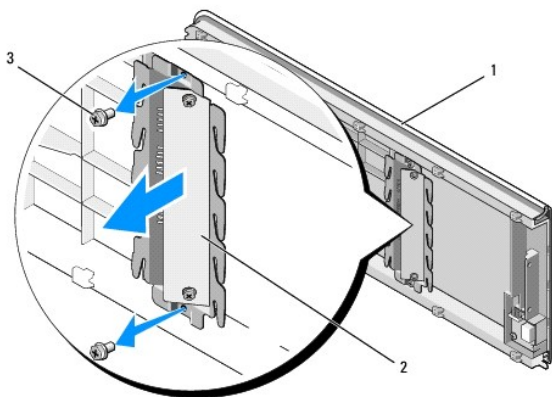
[Voltar ao Sumário](#)

## Como recolocar o painel de E/S

Dell Studio XPS™ 435T/9000 Manual de serviço

**⚠️ ADVERTÊNCIA:** Antes de trabalhar na parte interna do computador, siga as instruções de segurança fornecidas com o computador. Para obter mais informações sobre as práticas de segurança recomendadas, consulte a página inicial sobre conformidade normativa em [www.dell.com/regulatory\\_compliance](http://www.dell.com/regulatory_compliance).

1. Execute os procedimentos descritos em [Antes de começar](#).
2. Remova a tampa do computador (consulte [Como recolocar a tampa do computador](#)).
3. Remova o painel frontal (consulte [Como substituir o painel frontal](#)).
4. Remova a tampa superior (consulte [Como recolocar a tampa superior](#)).
5. Desconecte da placa de sistema todos os cabos que estiverem conectados ao painel de E/S.
6. Remova os dois parafusos que prendem o painel de E/S à tampa superior.
7. Remova cuidadosamente o painel de E/S do computador.



1	tampa superior	2	painel de E/S
3	parafusos (2)		

8. Para recolocar o painel de E/S, recoloque os parafusos que prendem o painel de E/S à tampa superior.
9. Recoloque a tampa superior (consulte [Como recolocar a tampa superior](#)).
10. Recoloque os cabos.
11. Recoloque o painel frontal (consulte [Como substituir o painel frontal](#)).
12. Recoloque a tampa do computador (consulte [Como recolocar a tampa do computador](#)).
13. Conecte o computador e os dispositivos às tomadas elétricas e ligue-os.

[Voltar ao Sumário](#)